

Jubiläumsschiessen 100 Jahre Armbrust- und Bogenschützen HELVETIA

Neuhausen am Rheinflall



01. - 03. und 08. - 10. Sept. 2023

Auszeichnungen: Apotheken DermaPlast / Kranzkarte

Gruppenwettkampf: 1. - 5. Rang: Prämienkarten

Nachdoppel: für 100er bis 96er Barauszahlung

U17-Schützen ist der Beizug von Helfern gestattet. Bitte bei der Anmeldung bekannt geben, besten Dank.

RAIFFEISEN

Schweiz.



«Grand Tour of Switzerland» zu Vorzugskonditionen

Als Raiffeisen-Mitglied mit MemberPlus-Status profitieren Sie bei Ihrer Reise auf der «Grand Tour of Switzerland» von Vorzugskonditionen bei Hotels, Erlebnissen, Museen, Mobility und dem ÖV.

raiffeisen.ch/grandtour

Foto: Patrick Stoll

Herzlich willkommen

Liebe Schützenkameradinnen und Schützenkameraden

Die Armbrust- und Bogenschützen HELVETIA laden Euch herzlich zu ihrem Jubiläumsschiessen ein.

Dank unseren Partnern, Sponsoren und Inserenten können wir den Teilnehmern, die an der Kombination für den Jubiläumsmeister teilnehmen, attraktive Gaben und Preise abgeben.

In unserer Schützenstube wird für Gemütlichkeit und das leibliche Wohl gesorgt werden. Unsere Wirtin Ruth Wichmann und ihr Team werden Euch gerne bewirten.

Wir freuen uns auf Euer Kommen und wünschen viel Erfolg, „Guet Schuss“ und gemütliche Stunden bei den Armbrust- und Bogenschützen HELVETIA.

Organisationskomitee

OK-Präsident Schiessbüro Finanzen Schiesskomitee	Andreas Schelling Zubastrasse 5 8212 Neuhausen	079 196 64 40 andreas.schelling@shinternet.ch
Protokoll	Robert Ackermann Lerchenstrasse 4 8212 Neuhausen	076 232 66 09 ackermann@gmx.net
Rangere	Rudolf Schwaninger Im Bachtel 10 8224 Löhningen	079 241 44 22 r.schwaninger@bluewin.ch
Personal Aufsicht Stand	Bruno Gohl Mittelstrasse 8 8212 Neuhausen	076 680 15 68 b.gohl@shinternet.ch
Sponsoring Jubiläumsanlass	Renè Sauzet Brunnenwiesenstr. 14	078 886 65 82 rene@sauzet.ch
Festwirtschaft	Ruth Wichmann Bläsihofstrasse 78 8207 Schaffhausen	076 458 51 29 rwichmann@shinternet.ch
Materialwart	Alfred Schefer St. Peterstrasse 3 8200 Schaffhausen	079 736 35 59 fredi.schefer@shinternet.ch
Internetauftritt	Eugen Schrag Albulastrasse 11 8200 Schaffhausen	079 503 84 25 eugen.schrag@swissworld.com

Schützenhaus: Engelfluhstr. 21, 8212 Neuhausen, Mobil: 079 312 92 90
GPS-Koordinaten: 47°41'07.9"N 8°36'36.0"E
Homepage: www.helvetia-neuhausen.ch

Für gesundes Zahnfleisch

- ✓ gesundes Zahnfleisch mit Kamille, Sonnenhut und Salbei
- ✓ Pfefferminz, Anis und Nelken für frischen Atem
- ✓ mit pflanzlichem Vitamin E
- ✓ ohne Farb- und Konservierungsstoffe
- ✓ erhältlich in Apotheken und Drogerien



Trybol AG, Rheinstrasse 86, CH-8212 Neuhausen, www.trybol.ch

Sponsoren

Gemeinde Neuhausen, Neuhausen (Hauptsponsor)
IVF HARTMANN AG, DermaPlast, Neuhausen (Sponsor Jubiläumsstich)
Rütimann Industriespritzwerk AG, Thayngen (Sponsor Schiessprogramm)
Murrplastik AG, Willisdorf (Sponsor Jubiläumsmeister)
Optik Knecht AG, Schaffhausen (Sponsor Sektionswettkampf)
Smilestones Miniaturwelt am Rheinfall, Neuhausen (Sponsor Gruppenwettkampf)
Glory Bomb & Glory Pássaro (Sponsor Auszahlungsstich)
Unterstadt-Apotheke GmbH, Schaffhausen (Sponsor Kranzstich)
STAA AG / Wäckerlin + Meier, Siblingen (Sponsor Junioren- / Jugendstich)
Restaurant Grünerbaum, Neuhausen (Sponsor Veteranenstich)
Townlodge GmbH, Schaffhausen (Sponsor Glückstich)
Trybol AG, Neuhausen
Tamagni Getränke AG, Neuhausen
Raiffeisenbank, Schaffhausen
JANSSEN SCHAFFHAUSEN, Schaffhausen
Schlossgarage Herblingen AG, Schaffhausen
Oskar Bühler, Uhwiesen
Ackermann Robert, Neuhausen
Schrag Eugen, Schaffhausen

Inhalt

Schiessplan.....	06-14
Sektionswettkampf.....	14
Gruppenwettkampf.....	16
Auszahlungsstich (Obligatorisch).....	20
Kranzstich.....	22
Junioren- / Jugendstich.....	24
Veteranenstich.....	26
Jubiläumsstich (Freie Scheibe).....	28
Glückstich (Nachdoppelscheibe).....	30
Jubiläumsmeister, 100 Jahr HELVETIA.....	32
Lageplan.....	36

Jubiläum. 100 Jahre.



Wir gratulieren.

Das Team der Hauptagentur Schaffhausen wünscht dem Verein Armbrust- und Bogenschützen HELVETIA Neuhausen am Rheinflall für die Zukunft weiterhin viel Erfolg!

einfach. klar. helvetia 
Ihre Schweizer Versicherung



Fabrice Walter
Kundenberater

Hauptagentur Schaffhausen
T 058 280 65 61, M 079 471 23 13

Ich freue
mich auf Ihren
Anruf!

Jubiläumsschiessen 100 Jahre Armbrust- und Bogenschützen HELVETIA

Allgemeine Bestimmungen und Schiessvorschriften

Für dieses Dokument gilt:	Für Personen, Bezeichnungen und Funktionen, die eine männliche und eine weibliche Auslegung zulassen, wurde jeweils die männliche Form gewählt, welche die weibliche Form automatisch einschliesst.																																				
Grundlagen:	Schiess- und Festreglement EASV für das 30m Armbrustschiessen - Disziplinarreglement EASV - Kranzkartenreglement EASV - USS Merkblatt über die Versicherung der Schützen																																				
Schiessanlage:	Stümpler Neuhausen, siehe Lageplan																																				
Festkategorie:	3 (gem. EASV S+F Reglement Art. 13.4)																																				
Scheiben:	11																																				
Schiesstage:	<table><tr><td>Freitag</td><td>01. September</td><td>14.00 - 20.00</td><td>Uhr</td></tr><tr><td>Samstag</td><td>02. September</td><td>08.00 - 12.00</td><td>Uhr</td></tr><tr><td></td><td></td><td>13.00 - 20.00</td><td>Uhr</td></tr><tr><td>Sonntag</td><td>03. September</td><td>08.00 - 14.00</td><td>Uhr</td></tr><tr><td></td><td></td><td>(Nachmittag Reserveschiesszeit)</td><td></td></tr><tr><td>Freitag</td><td>08. September</td><td>14.00 - 20.00</td><td>Uhr</td></tr><tr><td>Samstag</td><td>09. September</td><td>08.00 - 12.00</td><td>Uhr</td></tr><tr><td></td><td></td><td>13.00 - 20.00</td><td>Uhr</td></tr><tr><td>Sonntag</td><td>10. September</td><td>08.00 - 14.00</td><td>Uhr</td></tr></table>	Freitag	01. September	14.00 - 20.00	Uhr	Samstag	02. September	08.00 - 12.00	Uhr			13.00 - 20.00	Uhr	Sonntag	03. September	08.00 - 14.00	Uhr			(Nachmittag Reserveschiesszeit)		Freitag	08. September	14.00 - 20.00	Uhr	Samstag	09. September	08.00 - 12.00	Uhr			13.00 - 20.00	Uhr	Sonntag	10. September	08.00 - 14.00	Uhr
Freitag	01. September	14.00 - 20.00	Uhr																																		
Samstag	02. September	08.00 - 12.00	Uhr																																		
		13.00 - 20.00	Uhr																																		
Sonntag	03. September	08.00 - 14.00	Uhr																																		
		(Nachmittag Reserveschiesszeit)																																			
Freitag	08. September	14.00 - 20.00	Uhr																																		
Samstag	09. September	08.00 - 12.00	Uhr																																		
		13.00 - 20.00	Uhr																																		
Sonntag	10. September	08.00 - 14.00	Uhr																																		
	Das Schiesskomitee behält sich eine eventuell notwendige Verlängerung der Schiesszeiten vor und wird diese frühzeitig durch Anschlag bekanntgeben.																																				

Medien:

Mit der Teilnahme am Wettkampf wird das gleichzeitige Einverständnis erteilt, dass Fotos und Ranglisten mit Angabe von Namen, Wohnort, Geburtsdatum und Verein im Zusammenhang mit dem Armbrustwettkampf vom Veranstalter oder anderen Medienvertretern erstellt und von diesem in der Presse und im Internet publiziert werden dürfen.

Sandstrahlen • Phosphatieren
Nasslackbeschichtungen • Elektrostatische Pulverbeschichtungen



Rütimann
Industriespritzwerk AG
8240 Thayngen

Wir bieten ein vielseitiges Angebot an Vorbehandlungsarten und Beschichtungen für Industrie, Gewerbe und Privatkundschaft.
Für hochwertige Oberflächen mit hohem Korrosionsschutz und dekorativem Aspekt.

Stockwiesenstrasse 17 • 8240 Thayngen
Tel. 052 649 30 00 • Fax 052 649 30 11
ruetimann@industriespritzwerk-ag.ch • www.industriespritzwerk-ag.ch

Rangeure: Die Rangeurbestellung hat mit der Anmeldung zu erfolgen. Die Rangeure werden in der Reihenfolge der Anmeldung zugeteilt. Zeitbeschränkung 1 - 10
Schuss: 15 Minuten
(gemäss EASV Bestimmungen)
Der Schütze hat sich 5 Minuten vor der durch den Rangeur bestimmten Zeit bei der betreffenden Scheibe einzufinden.

Anmeldung: Wir bitten die Vereine, sich frühzeitig mit dem beiliegenden Formular anzumelden, damit eine optimale Scheibenzuteilung gewährleistet werden kann. **Es ist zu vermerken, ob aufgelegt oder frei geschossen wird.**

Die Anmeldungen sind zu richten an:

Andreas Schelling, Zubastrasse 5,
8212 Neuhausen, Mobil: 079 196 64 40
Mail: andreas.schelling@shinternet.ch

Telefonische Reservationen von Rangeuren abends ab 19:00 Uhr:

Rudolf Schwaninger, Im Bachtel 10
8224 Löhningen, Mobil: 079 241 44 22
Mail: r.schwaninger@bluewin.ch

Bitte einen Einzahlungsschein der Sektion für die Auszahlung der Anmeldung beilegen oder am Jubiläumsschiessen im Schiessbüro abgeben.

Schiessregeln: Die Schiessvorschriften und Punkte-Ermässigungen richten sich nach dem Eidg. Schiess- und Festreglement.

Altersklassen

Gemäss Schiess- und Festreglement des EASV		
U17	Jahrgänge	2007 - 2015
U21	Jahrgänge	2003 - 2006
Aktive (A)	Jahrgänge	1969 - 2002
Senioren (S)	Jahrgänge	1964 - 1968
Veteranen (V)	Jahrgänge	1954 - 1963
Ehrenveteranen (EV)	Jahrgänge	1953 - und älter

Angebote für Schützen



Schützen-Wettkampfmischung aus
Blütenessenzen; 30 ml Fr. 27.80

Schützenmischung mit Blütenessenzen 30ml (1 Monatskur) für Fr. 27.80.
Wünschst Du eine individuelle Auswertung? Du findest den Fragebogen auf der
VA

Kur mit 2 x 7 Tropfen morgens und abends, plus 1 Stunde vor Wettkampf oder
Trainingsbeginn zusätzlich 7 Tropfen einnehmen.

Für detaillierte Informationen und Unterlagen verwende bitte
den QR-Code.



Schützenmischung Augen Spezial Granulat

Optimale Versorgung der Augen mit wichtigen Mikronährstoffen nach neuesten
Erkenntnissen.

1 Monatskur Fr. 95.40; Gutscheine im Wert von Fr. 10.- beim Einlösen bis
30. September 2023. Zusammensetzung siehe QR-Code.
Gutscheincode: Schuetzen2023 im Warenkorb angeben.

Konzentrierte Nährstoffe für die Sehkraft

Vita Lutein Complex[®]

2 Monatskur mit 60 Kapseln für Fr. 69.-; Gutscheine im Wert
von Fr. 10.- beim Kauf bis 30. September 2023.
Gutscheincode: Schuetzen2023 im Warenkorb angeben.



Viel Freude und Erfolg beim schönen Schiesssport!

Jörg Egger, Armbrustschütze



Unterstadt 28
8200 Schafhausen

Tel.: 052 624 50 30
www.chrueter-drogerie.ch

Schiessstellung:	gemäss Art. 6 des Schiessreglements EASV. Schützen mit Stellungsausweis haben diesen unaufgefordert dem Standchef vor Schiessbeginn vorzuweisen. Die Schützen haben sich beim Lösen des Standblattes (Anmeldung) zu entscheiden, ob sie sämtliche Stiche aufgelegt oder allenfalls frei schiessen wollen. Aufgelegt Schiessende haben selbst für das Vorhandensein reglementkonformer Stützen besorgt zu sein. Das Spannen der Armbrust hat in jedem Fall durch den Schützen zu erfolgen.
Schusslehren:	Nachdoppelscheibe: Tschirky-Abstechapparat, übrige Stiche von der STK des EASV zugelassene Schusslehren.
Warner	Das Jubiläumsschiessen wird ohne Warner durchgeführt, gemäss EASV Schiess- und Festreglement, Art.7, Art.9. Die Auswertung erfolgt im Schiessbüro
Mutationsschluss:	Sonntag, 10. Juni, 13.00 Uhr Bei einer rechtzeitigen Abmeldung erfolgt keine Berechnung im Sektionswettkampf. Andernfalls wird der betroffenen Sektion das Resultat mit Null eingetragen. Das Standblatt inkl. Übungskehr muss bei einer Abmeldung nach Mutationsschluss bezahlt werden.
Stichschluss:	Sonntag, 10. Sept. 14.00 Uhr oder eine Stunde vor Schiessende
Auszeichnungen:	Dem gleichen Schützen wird nur eine Auszeichnung (Kranzkarte oder Naturalgabe) abgegeben. Einzige Ausnahme ist der Jubiläumsstich, hier werden nur Auszeichnungen gemäss Schiessplan abgegeben. Diese sind während des Festes zu beziehen.
Versicherung:	Die Schützen und das Festpersonal sind während des Festes bei der USS versichert. Sie verzichten gegenüber dem Veranstalter auf höhere als von der USS vorgeschriebene Entschädigungen. Für Diebstähle und Beschädigungen an Sportgeräten und anderen Utensilien lehnt der Veranstalter jede Haftung ab.
Garderoben:	Es stehen keine getrennten Garderoben zur Verfügung.

winzeler GmbH

Winzeler GmbH
Brunnwiesenstrasse 56
Postfach 727
CH-8049 Zürich

Tel. 044 341 74 16
Fax 044 341 75 85
winzeler.crossbow@bluewin.ch
www.winzeler.ch



innovativ
kompetent
zuverlässig

- Unfallverhütung:** Gemäss USS „Merkblatt über die Versicherung der Schützen“ Art. F10 Armbrustschiessen
- 30m: Beim Armbrustschiessen ist das Einsammeln verlorengegangener Pfeile während des Schiessens nur statthaft, wenn der Schiessbetrieb in einer Zone von 20% (6m) beidseitig der von der Störung betroffenen Scheibe eingestellt wird.
- Covid-19:** Im Zusammenhang mit der Corona- Pandemie, sind die zum Zeitpunkt des Anlasses geltenden Weisungen und Hygienevorschriften des BAG zu befolgen.
- Sofern die Bestimmungen von Bund und Kanton ein Schiessen vor Ort nicht zulassen, werden wir einen Fernwettkampf anbieten. Dies würden wir den angemeldeten Sektionen mitteilen und auf unserer Homepage publizieren.
- Schlussbestimmungen:** Jeder Schütze, der am Fest teilnimmt, anerkennt diesen Schiessplan.
- Verbindlichkeiten:** Wo dieser Schiessplan nichts bestimmt, gelten die Regelungen des Schiess- und Festreglementes Armbrustschiessen EASV.

Genehmigung:

Für den ZKAV

ASBS HELVETIA



Schützenmeister
Roland Bachofner

OK-Präsident
Andreas Schelling

Dieser Schiessplan wurde am, 07.03.2023 durch den ZKAV-Schützenmeister genehmigt.

TECHNIK DIE BEGEISTERT



Unsere Experten passen Ihnen die perfekte Schiessbrille an, sei es für Gewehre, Pistolen, Armbrust und Bogen und verhelfen Ihnen treffsicher zum optimalen Modell

OPTIK KNECHT
GUT (AUS-)SEHEN.

8201 Schaffhausen · Oberstadt 12
052 624 20 01 · www.optik-knecht.ch

Schiessplan

Standblatt:	Mitglieder EASV Nichtmitglieder U17 und U21	Fr. 8.- inkl. Solidaritätsbeitrag Fr. 28.- inkl. Solidaritätsbeitrag gratis
Übungskehr:	Doppel je Passe Anzahl Passen	Fr. 3.- unbeschränkt
	6 Schuss pro Passe	10er Scheibe EASV
	Passen können beliebig unterbrochen werden	

Sektionswettkampf

Stichsponsor: Optik Knecht AG

Doppelgeld:	Sektionsdoppel Einzeldoppel U17 und U21	keiner Fr. 8.- Fr. 4.-
Schusszahl:	6 (3 Karton à 2 Schuss)	
Passen:	1	
Trefferfeld:	10er Scheiben EASV	
Auszeichnung:	Kranzkarte 50 - 60 Punkte 49 - 60 Punkte 48 - 60 Punkte	Aktive (A) frei schiessend und alle Kategorien aufgelegt frei schiessende Veteranen (V) und U21 frei schiessend frei schiessende Ehrenveteranen (EV) und U17 frei schiessend
Auszahlung:	70% der Doppelgelder, abzüglich der in diesem Stich abgegebenen Einzelauszeichnungen und Scheibenkartons werden dem Auszahlungsstich zugewiesen.	
Sektionsresultat:	Berechnung gemäss Schiess- und Festreglement EASV	
Besonderes:	Nimmt eine Sektion am Sektionswettkampf teil, sind sämtliche Schützen berechtigt und verpflichtet, den Sektionsstich zu schiessen. Der Schütze muss und kann den Sektionswettkampf nur mit seiner Stammsektion schiessen.	

S⁺
MILE
STONES
MINIATURWELT
AM RHEINFALL



Wenn der «Zehner» in weite Ferne rückt...

...ist ein Ausflug in die Miniaturwelt ein garantierter Volltreffer!

Bei Vorweisen dieses Coupons bekommst du CHF 5.–
Rabatt auf einen Einzeleintritt. Gültig vom 1.9. – 31.10.23.

Die Miniaturwelt am Rheinflall.

smilestones.ch

Gruppenwettkampf

Stichsponsor: Smilestones Miniaturwelt am Rheinfall

Doppelgeld: Gruppendoppel Fr. 15.-
Einzeldoppel Fr. 8.-
U17 und U21 Fr. 4.-

Schützen: 5 (kein Streichresultat)

Schusszahl: 6 (3 Karton à 2 Schuss)

Passen: 1

Trefferfeld: 10er Scheiben EASV

Auszeichnung: Kranzkarte
Einzel 50 - 60 Punkte Aktive (A) frei schiessend und alle Kategorien aufgelegt
49 - 60 Punkte frei schiessende Veteranen (V) und U21 frei schiessend
48 - 60 Punkte frei schiessende Ehreveteranen (EV) und U17 frei schiessend

Gruppe: Kranzkarten
1. Rang 5 Stk. à Fr. 20.00, Wert von Fr. 100.-
2. Rang 5 Stk. à Fr. 15.00, Wert von Fr. 75.-
3. Rang 5 Stk. à Fr. 14.00, Wert von Fr. 70.-
4. Rang 5 Stk. à Fr. 12.00, Wert von Fr. 60.-
5. Rang 5 Stk. à Fr. 10.00, Wert von Fr. 50.-

Auszahlung: 70% der Doppelgelder, abzüglich der in diesem Stich abgegebenen Einzelauszeichnungen, Gruppenpreisen und Scheibenkartons, an Einzelschützen mit Resultaten von 55 bis 60 Punkten gemäss Multiplikatoren-Tabelle.

Ein Gesamtauszahlungsbetrag bis Fr. 100.- wird dem Auszahlungsstich zugewiesen.

Besonderes: Schützen dürfen den Gruppenwettkampf nur mit ihrer Stammsektion bestreiten.

GLORY BOMB®



DO SOMETHING GOOD®



ERFRISCHE DEINE SINNE

GLORY PÁSSARO®



ERLEBE DEN MOMENT!

GIN TONIC WAR GESTERN

GLORY
BOMB.

DO SOMETHING GOOD.

POWERED BY



www.vamos.ag

FÜR BLEIBENDE MOMENTE

Auszahlungsstich (Obligatorisch)

Stichsponsor: Glory Bomp & Glory Pássaro

Doppelgeld: Einzeldoppel Fr. 8.-
U17 und U21 Fr. 4.-

Schusszahl: 10 (5 Karton à 2 Schuss)

Passen: 1

Trefferfeld: 10er Scheiben EASV

Auszeichnung: Keine

Auszahlung: 70% der Doppelgelder, abzüglich der benötigten Scheibenkartons, zuzüglich Zuweisungen anderer Stiche an alle Schützen mit Resultaten von 88 bis 100 Punkten gemäss Multiplikatoren-Tabelle.

Besonderes: Dieser Stich ist für alle Schützen obligatorisch.

JETZT GIBT'S WAS FÜR IHRE OHREN



 **NEUE
DIENST-
LEISTUNG**

**OHRSPÜHLUNGEN
inkl. OTOSKOPIE
CHF 60.–**

**HÖRTEST
inkl. OTOSKOPIE
CHF 30.–**

**OTOSKOPIE
CHF 20.–**

 **Unterstadt
Apotheke GmbH
Schaffhausen**

Minh-Trúc Lê – Eidg. dipl. Apotheker ETH
Unterstadt 2, 8200 Schaffhausen, T: 052 625 11 44, F: 052 625 68 04
www.unterstadtapotheke.ch



GUTSCHEIN

für eine Otoskopie

Gültig bis 31.12.2023

Kranzstich

Stichsponsor: Unterstadt Apotheke GmbH

Doppelgeld:	Hauptdoppel	Fr.	8.-
	U17 und U21	Fr.	4.-
	Nachdoppel	Fr.	6.-
	U17 und U21	Fr.	3.-
Schusszahl:	6 (3 Karton à 2 Schuss)		
Passen:	1		
Trefferfeld:	10er Scheiben EASV		
Auszeichnung:	Kranzkarte		
	50 - 60 Punkte	Aktive (A) frei schießend und alle Kategorien aufgelegt	
	49 - 60 Punkte	frei schießende Veteranen (V) und U21 frei schießend	
	48 - 60 Punkte	frei schießende Ehrenveteranen (EV) und U17 frei schießend	
Auszahlung:	50% der Doppelgelder, abzüglich der in diesem Stich abgegebenen Einzelauszeichnungen und Scheibenkartons, werden dem Auszahlungsstich zugewiesen.		
Besonderes:	Nur der bessere Doppel ist auszeichnungsberechtigt.		

Wäckerlin+Meier GmbH

Keramik Stein Design

Rogackerweg 1

8225 Siblingen

052 685 17 17

waeckerlin-meier@bluewin.ch

www.waeckerlin-meier.ch



STAA AG

Fugenlos+Stark

Rogackerweg 1

8225 Siblingen

052 533 47 23

reto@staa.ch

www.staa.ch

Haushaltgeräte Service, Verkauf, Montage



NATURSTEINTEPPICHE
FÜR INNEN UND AUSSEN
LANGLEBIG UND STABIL.

HAUSHALTSGERÄTE
SERVICE, VERKAUF, MONTAGE



NATURSTEINARBEITEN
TREPPENBELÄGE
KERAMISCHE WAND & BODENBELÄGE
MAURER- UND GIBSERARBEITEN
STEINVERBLENDER AN WÄNDEN
LOGOS EINGEARBEITET
SILIKONFUGEN FASSADEN

www.waeckerlin-meier.ch

STAA AG

Rogackerweg 1, 8225 Siblingen

WÄCKERLIN + MEIER

Junioren- / Jugendstich

Stichsponsor: STAA AG / Wäckerlin + Meier GmbH

Doppelgeld: Einzeldoppel Fr. 6.-

Schusszahl: 6 (3 Karton à 2 Schuss)

Passen: 1

Trefferfeld: 10er Scheiben EASV

Auszeichnung: Kranzkarte

50 - 60 Punkte U23 frei, alle Kategorien aufg.

49 - 60 Punkte U21 frei schiessend

48 - 60 Punkte U17 frei schiessend

1. Rang Auszeichnung im Wert von Fr. 50.-
2. Rang Auszeichnung im Wert von Fr. 40.-
3. Rang Auszeichnung im Wert von Fr. 30.-
9. Rang Auszeichnung im Wert von Fr. 20.-
18. Rang Auszeichnung im Wert von Fr. 10.-

Rangierung: Bei Punktegleichheit entscheidet:

1. Resultat frei geschossen
2. Tiefschüsse
3. Tieferes Alter (der Jüngere)

Besonderes: Dieser Stich kann von den Kategorien U17, U21 und U23 geschossen werden

ihre liebesspeise ist unsere spezialität



ankommen, abschalten, wohlfühlen...

Geniessen Sie unsere Speisen in einem einzigartigen industriell urbanen Ambiente ganz nach dem Motto „Ihre Liebesspeise ist unsere Spezialität“.



Veteranenstich

Stichsponsor: Restaurant Grünerbaum

Doppelgeld: Einzeldoppel Fr. 8.-

Schusszahl: 6 (3 Karton à 2 Schuss)

Passen: 1

Trefferfeld: 10er Scheiben EASV

Auszeichnung: Kranzkarte

50 - 60 Punkte	Senioren(S) frei alle Kat. aufg.
49 - 60 Punkte	Veteranen frei schiessend
48 - 60 Punkte	Ehrenveteranen frei schiessend

1. Rang Auszeichnung im Wert von Fr. 60.-
2. Rang Auszeichnung im Wert von Fr. 50.-
3. Rang Auszeichnung im Wert von Fr. 40.-
4. Rang Auszeichnung im Wert von Fr. 30.-
5. Rang Auszeichnung im Wert von Fr. 20.-
10. Rang Auszeichnung im Wert von Fr. 10.-
50. Rang Auszeichnung im Wert von Fr. 10.-
100. Rang Auszeichnung im Wert von Fr. 10.-
150. Rang Auszeichnung im Wert von Fr. 30.-

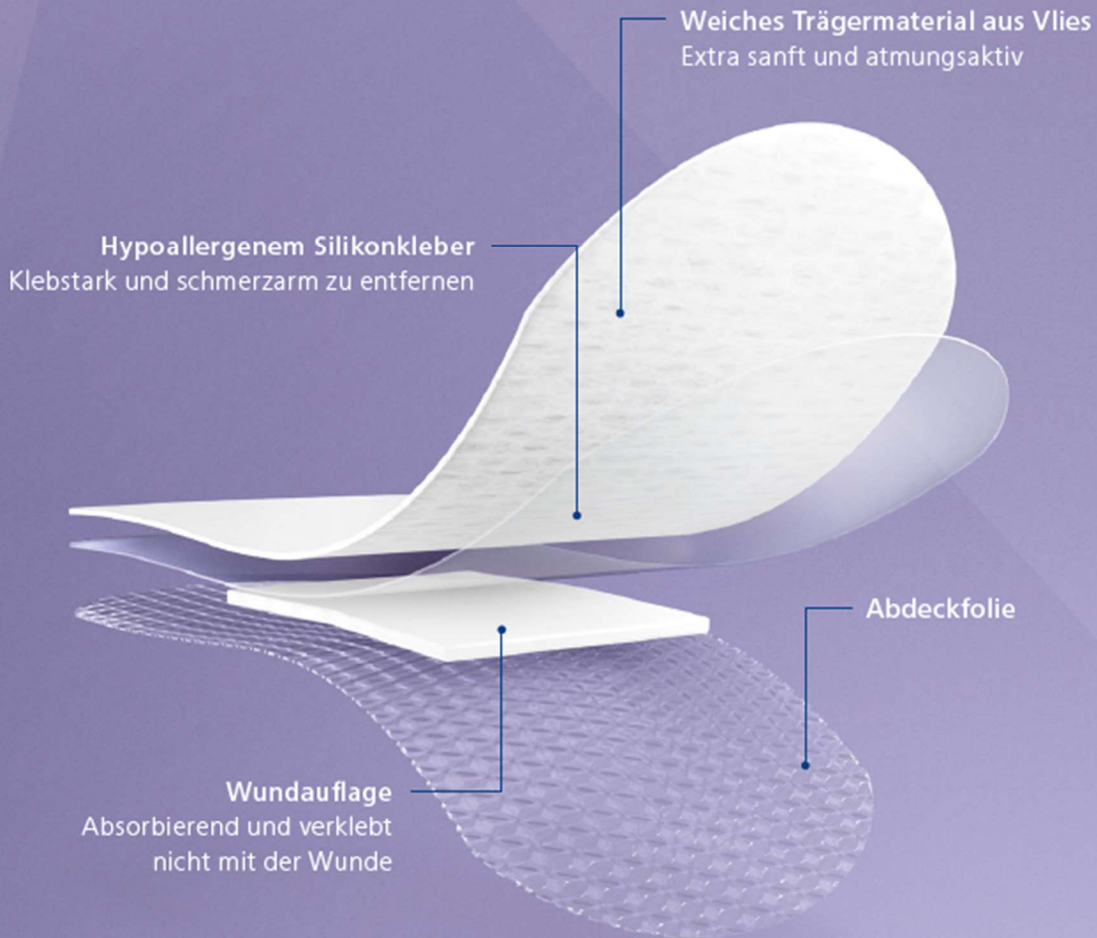
Rangordnung: Bei Punktegleichheit entscheidet:

1. Resultat frei geschossen
2. Tiefschüsse
3. Das höhere Alter (der Ältere)

Besonderes: Dieser Stich kann ab demjenigen Jahr geschossen werden, in welchem das 55. Altersjahr (1968) erreicht wird.

DermaPlast® SOFT SILICONE

HARTMANN



Extra sanft und
schmerzarm zu entfernen
dank Silikon-Klebstoff



Das Happy-End-Pflaster

Bestens geeignet für kleinere Wunden
selbst bei sensibler, zu Irritationen und
Unverträglichkeiten neigender Haut.
Sanft und schmerzarm zu entfernen.

www.dermoplast.ch



Jubiläumsstich (Freie Scheibe)

Stichsponsor: IVF HARTMANN AG, DermaPlast

Doppelgeld:	Hauptdoppel	Fr.	15.-
	U17 und U21	Fr.	15.-
	Nachdoppel	Fr.	8.-
	U17 und U21	Fr.	8.-

Nur 1 Nachdoppel

Schusszahl: 8 (4 Karton à 2 Schuss)

Trefferfeld: EASV 20er Scheiben

Auszeichnung: DermaPlast-Apotheken

156 – 160 Punkte	ThermaPlast-Apotheke	CHF 60.00
153 – 155 Punkte	ThermaPlast-Apotheke	CHF 40.00
150 – 152 Punkte	ThermaPlast-Apotheke	CHF 30.00
147 – 149 Punkte	ThermaPlast-Apotheke	CHF 20.00
145 – 148 Punkte	Erste-Hilfe-Set	CHF 15.00

Auszahlung: Keine

Besonderes: Dieser Stich kann von allen Kategorien geschossen werden und erhalten Gaben gemäss Auszeichnungstabelle. Nur der bessere Doppel ist auszeichnungsberechtigt.



«Die schönste Station der Welt!»*

*Schaffhauser Intelligenzblatt vom 13. Juni 1863

Einschlafen mit dem Rheinflall in den Ohren

Das historische Bahnhofsgebäude liegt oberhalb vom tosenden Rheinflall. Hier entstehen wunderbar individuelle Wohnungen, die unter anderem auch als Ferienwohnung zur Verfügung stehen. Die Lage ist unschlagbar. Zur Rheinflallblick-Kanzel und auch zum Schützenhaus der HELVETIA Armbrust- und Bogenschützen sind es nur wenige Schritte. In der direkten Nachbarschaft im neuen RhyTech-Quartier ist ein Arzttermin, ein Einkauf in der Migros oder der Besuch des Skybistros hoch über dem Rheinflall gleich um die Ecke. In nur vier Minuten gelangt man mit dem Zug in die Stadt Schaffhausen. Basel, Zürich, Winterthur sind ebenfalls einfach und rasch erreichbar.

Ferien im historischen Bahnhof

Das historische Eingangsportal erschliesst die Miet- und Ferienwohnungen, deren Namen wiedergeben, wozu die Räume früher dienten: *Stellwerk*, *Gepäck*, *Herzog* oder *Bahnwärter*. Historische Details, wie etwa die kunstvollen Oberlichter im Erdgeschoss oder die beeindruckende Kassettendecke in der Wohnung *Herzog*, erinnern an die feudalen Zeiten der Belle-Epoque.

Glückstich (Nachdoppelscheibe)

Stichsponsor: Townlodge GmbH

Doppelgeld:	Einzel Doppel U17 und U21	Fr. 2.50 Fr. 2.50
Anz. der Doppel:	Max. 20	
Trefferfeld:	10er Scheiben EASV	
Schusszahl:	Bis der 10er Ring angebrochen ist, jedoch maximal 2 Schuss pro Karton.	
Wertung:	Der Wert einer einmal abgestochenen Mouche ist endgültig (ausgenommen Rekurse).	
Gaben:	sofortige Auszahlung: 100 Punkte: Fr. 40.- 99 Punkte: Fr. 20.- 98 Punkte: Fr. 15.- 97 Punkte: Fr. 5.- 96 Punkte: Fr. 3.-	
Organisation:	Die mit der Standblattnummer versehenen Kartons kommen in das Auswertungsbüro. Dort werden die Scheibenkartons mit der Tschirky-Lehre abgestochen und deren Wert ca. eine Stunde später bei Vorweisung des Standblattes darin eingetragen. Die Scheibenkartons müssen vom Standchef visiert und vom Schützen unterschrieben sein.	
Besonderes:	Die Barauszahlungen müssen während des Festes bezogen werden.	



Echt besser!

„Alles aus einer Hand“

System-Lösungen für Kabel und Schaltschrank von Murrplastik.

Murrplastik gehört seit 1963 zu den Pionieren wenn es um professionelles Kabelmanagement und Hightech-Produkte aus Kunststoff geht. Wir bieten Lösungen zu individuellen Herausforderungen in den Bereichen Energiekette, Kabelschutz, Kabelführung, Kennzeichnung und Energiezuführung.

Entwicklungsingenieure stellen für verschiedenste Anwendungsbereiche innovative Universallösungen sowie kundenspezifische Adaptionen bereit. „Made by Murrplastik“ steht für wirtschaftliche Einsätze, für mehr Langlebigkeit, höhere Robustheit und einfache Montage.

Mit weit über 200 Patenten und einem internationalen Vertriebsnetz sind wir einer der weltweit führenden Systemanbieter: „Rund ums Thema Kabel.“



Kabelschutz



Kennzeichnung



Energieketten



Energiezuführung



Kabelführung



Leitungen



STEGO
Produktprogramm

Murrplastik AG • Ratihard 40 • 8253 Willisdorf
Tel.: +41 52 646 06 46 • Fax: +41 52 646 06 40
www.murrplastik.ch

Folgen Sie uns:      



murrplastik®

Simply Smart Systems

Jubiläumsmeister, 100 Jahr HELVETIA

Stichsponsor: Murrplastik AG

Teilnahme: Die Anmeldung zur Teilnahme für den Final Festsieger erfolgt mit dem Lösen des Standblattes. Es sind alle Schützen aller Kategorien zugelassen.

- Sektion	max.	60 P.
- Gruppe	max.	60 P.
- Kranz (besserer Doppel)	max.	60 P.
- Jubiläumsstich (besserer Doppel)	max.	160 P.
- Auszahlungsstich	max.	100 P.
Total	max.	440 P.

Rangierung

1. Resultat in Stellung frei geschossen
2. Resultat des Sektionsstiches
3. Resultat des Gruppenstiches
4. Resultat des Jubiläumsstiches (besserer Doppel)
5. Resultat des Auszahlungsstiches
6. Resultat des Kranzstiches (besserer Doppel)
7. das Alter absteigend

- Auszeichnungen:**
1. Rang Auszeichnung im Wert von Fr. 150.-
 2. Rang Auszeichnung im Wert von Fr. 120.-
 3. Rang Auszeichnung im Wert von Fr. 100.-
 4. Rang Auszeichnung im Wert von Fr. 70.-
 5. Rang Auszeichnung im Wert von Fr. 60.-
 10. Rang Auszeichnung im Wert von Fr. 30.-

Spezial- Auszeichnungen Jubiläumsmeister

Für die folgenden Ränge wird eine Auszeichnung abgegeben:

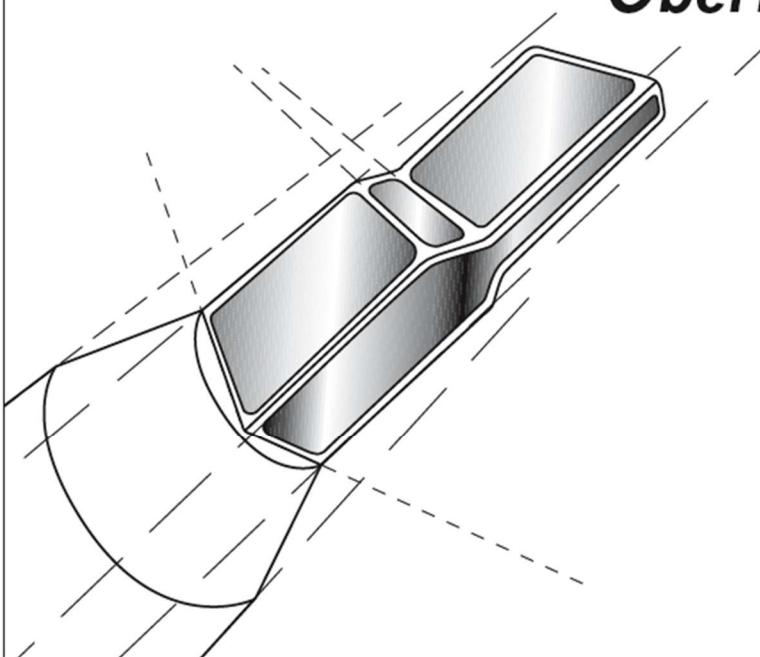
20. Rang Auszeichnung im Wert von Fr. 10.-
30. Rang Auszeichnung im Wert von Fr. 10.-
40. Rang Auszeichnung im Wert von Fr. 10.-
50. Rang Auszeichnung im Wert von Fr. 15.-
100. Rang Auszeichnung im Wert von Fr. 25.-
150. Rang Auszeichnung im Wert von Fr. 30.-

Einfache Möglichkeit das Zielbild zu verbessern
 ergibt keinen Einfluss beim verdrehen der Iris



MIRROR POLISH AG

Oberflächenveredelung



Urs Zahn

**Poliert formgebende
 Einsätze im Formenbau**

Könighofweg
 8254 Basadingen
 Tel. 052 657 30 74
 Fax 052 657 40 74
 mirror.polish@bluewin.ch



|

**Qualität – Innovation
Made in Switzerland**

Stone Bow

Das neue Sportgerät kann für 10m und oder 30m verwendet werden.
Der Distanzwechsel wird mit dem Auswechseln des Bogens erreicht.
Der Bogen ist samt Sehne und Schlitten als Kompakteinheit gebaut.

Kunststoffpfeile

Kunststoffpfeile mit top Flugeigenschaften werden aus modernsten Materialien gefertigt. Die Kunststoffpfeile 10m/30m passen auf fast alle Pfeilbahnen.

Steinemann Engineering GmbH

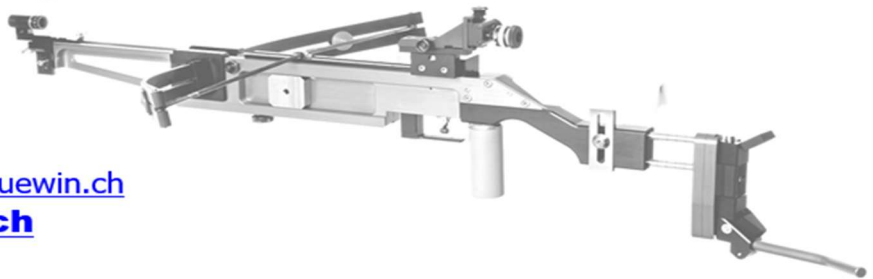
Roland Steinemann
Kaspar Hinnen-Weg 3a
8153 Rümlang

+41 (0)44 817 04 14

+41 (0)79 403 94 77

roland.steinemann5@bluewin.ch

www.stone-bow.ch



Den Bogen gespannt, der Körper stabil

Dank Physio TOTAL treffen Sie ins Ziel!

Der Pfeil schwirrt durch die Luft, sie ist rein...

Tamagni

A stylized graphic of a bottle neck and shoulder, composed of horizontal lines, positioned above the letter 'a' in the brand name.

Getränke-
Abholmarkt



Vinothek



Hauslieferdienst



Festservice



Tamagni Getränke AG · Telefon 052 675 56 56

Chlaffentalstrasse 100 · 8212 Neuhausen am Rheinflall
Telefax 052 675 56 50 · www.tamagni.ch · box@tamagni.ch



SCHIESSKELLER - SCHIESSKURSE
WAFFEN - WAFFENSERVICE - ZUBEHÖR

SCHIESSZENTRUM OSTSCHWEIZ AG
MÜHLFANGSTRASSE 6 / 8570 WEINFELDEN / WWW.SZO.SWISS

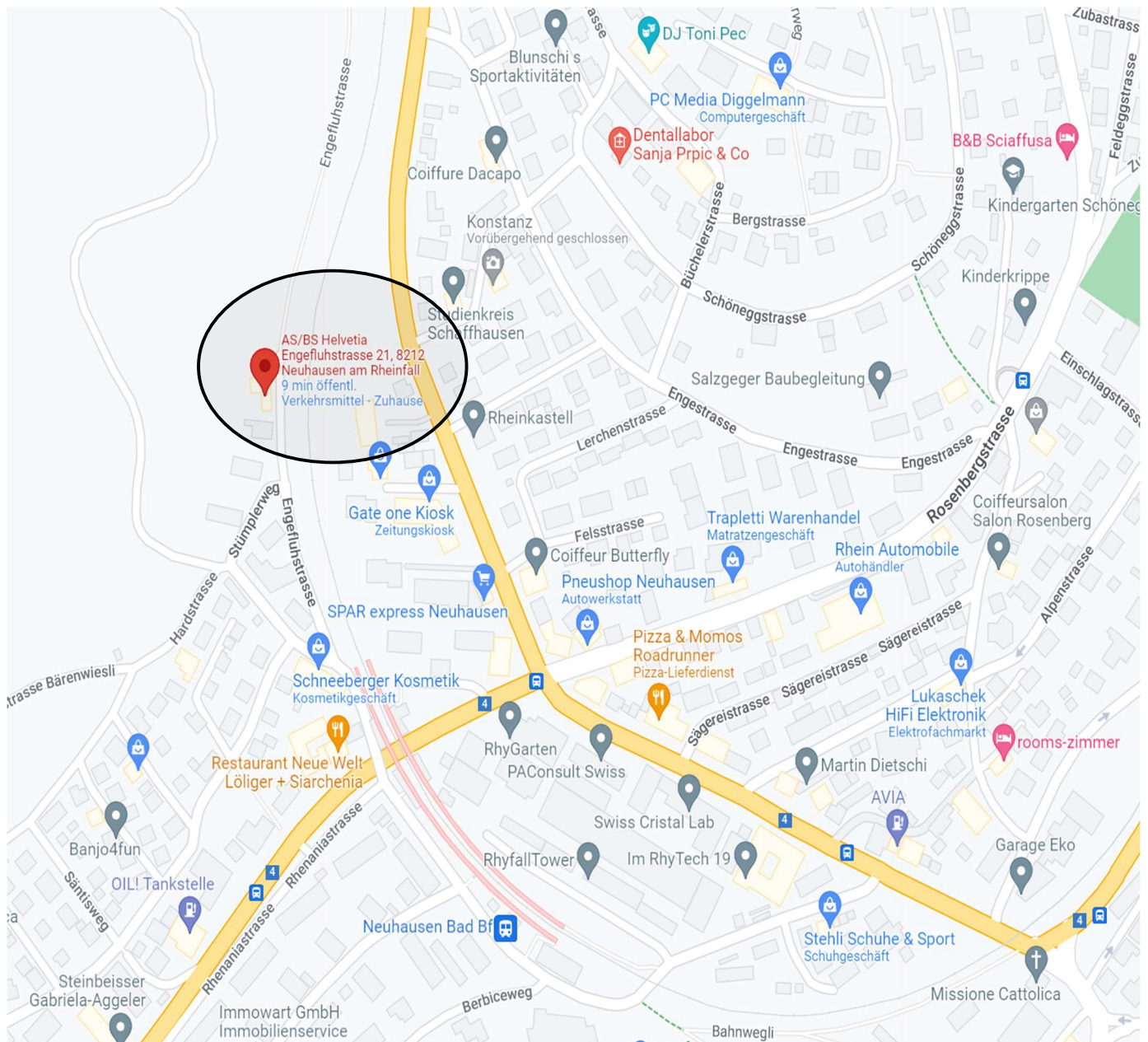


Qualität und Effizienz sind die Basis einer perfekten Lieferkette. Wir sind Ihr verlässlicher Partner für Transport- und Logistiklösungen.

M+R Spedag Group AG
Kriegackerstrasse 91
4132 Muttenz / Basel
Schweiz
+41 58 677 77 77
www.mrspedag.com

Worldwide Network. Skilled Professionals. Logistics connecting continents.

Lageplan



Schützenhaus:
GPS-Koordinaten:
Homepage:

Engelfuhstr. 21, 8212 Neuhausen, Mobil: 079 312 92 90
47°41'07.9"N 8°36'36.0"E
www.HELVETIA-neuhausen.ch

ROOST.



Entspannt.
Wie Elena.

roost-optik.ch